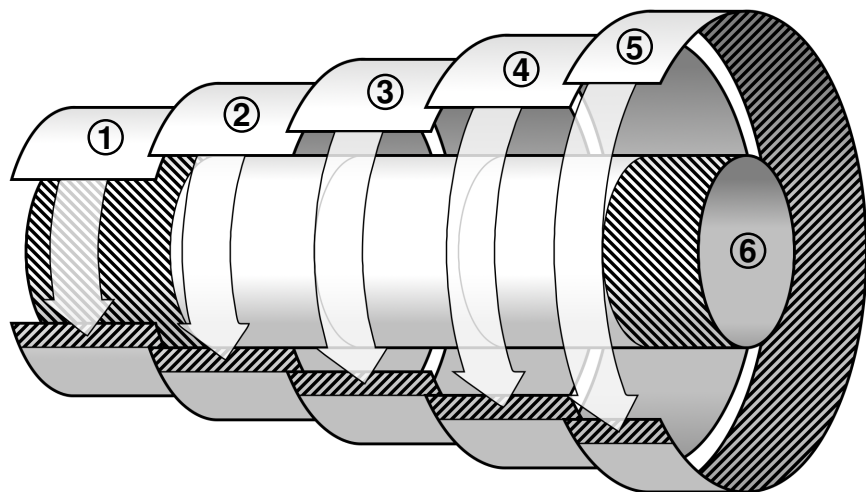




Une Enigma en papier !



- ① Réflecteur B
- ② Rotor III
- ③ Rotor II
- ④ Rotor I
- ⑤ Alphabet d'entrée
- ⑥ Rouleau en carton
- ▨ Coller ici

1. Découper les bandes (1), (2), (3), (4) et (5).
2. Prendre un rouleau en carton (6).
(De papier essuie-tout, par exemple ; il faut juste s'assurer qu'il a exactement le bon diamètre.)
3. Coller la bande (1) à un bout du rouleau (6).
4. Enrouler les bandes (2), (3) et (4) autour du rouleau (6) et les coller à elles-mêmes SANS les coller au rouleau.
5. Coller la bande (5) sur l'autre côté du rouleau (6), en alignant la lettre "A" avec le "1" de la pièce (1).

